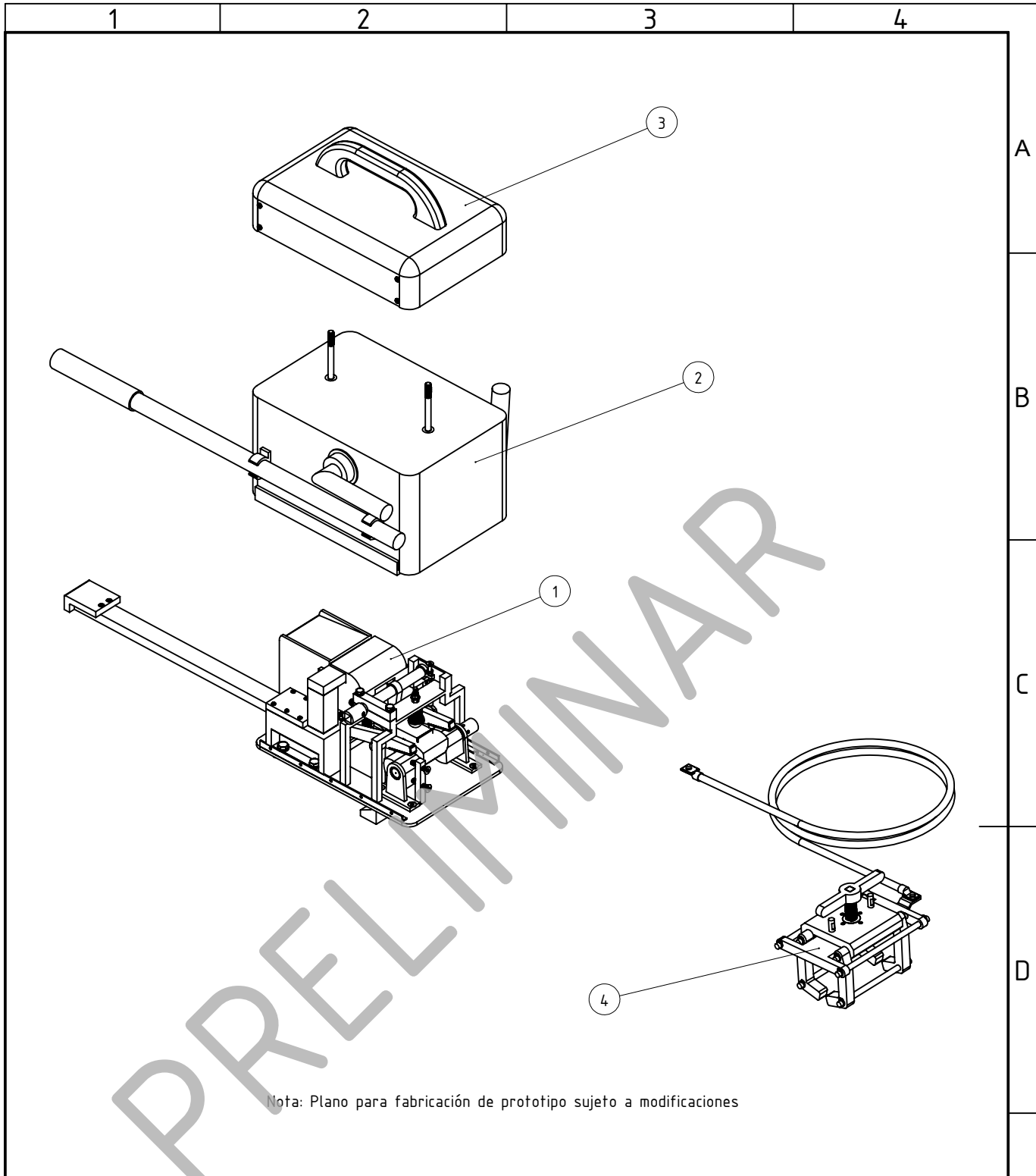


IMPORTANTE: EL PROVEEDOR DEBERA SUMINISTRAR UNA MUESTRA, LA CUAL DEBE SER APROBADA POR LA SUBGERENCIA DE DESARROLLO Y NORMAS TECNICAS ANTES DE LA ENTREGA DEL PRIMER LOTE



Nota: Plano para fabricación de prototipo sujeto a modificaciones

4	Mordaza contacto segundo riel	1	---	PL.DES.DNT.421.004
3	Lámpara testigo	1	---	PL.DES.DNT.421.003
2	Cobertor	1	---	PL.DES.DNT.421.002
1	Mecanismo de cortocircuito	1	---	PL.DES.DNT.421.001
Pos.	Denominación	Cant.	Material	NUM/N° de plano

	BARRA DE CORTOCIRCUITO DESPIECE BARRA DE CORTOCIRCUITO BARRA DE CORTOCIRCUITO				
	GERENCIA DE INGENIERIA				
SUBGERENCIA DE DESARROLLO Y NORMAS TECNICAS	RELEVO:	S. Zandomeni	26/08/2019	PLANO N°:	PL.DES.DNT.421.000
	DIBUJO:	S. Zandomeni	26/08/2019	SE COMPLEMENTA CON:	
AREA MATERIAL RODANTE	REVISO:	G. Figini	19/09/2019	---	CATALOGO: NUM00000000000N
	APROBO:	M. Harris	20/09/2019	---	
Representación cotas y símbolos: Normas IRAM. Tolerancias no indicadas según IRAM: 2768-1 Clase m y 2768-2 Clase K.			ESCALA 1:8	FORMATO A4	HOJA /